

**Resistore per Circuito di Binario  
R1 1,5Ω-10A R2 0,5-18A**



**Caratteristiche Costruttive**

Questo dispositivo è un Resistore idoneo per circuiti di binario.



**General Characteristics**

This device is a Resistor suitable for track circuit..



**Caratteristiche Tecniche**

**Specifiche Elettriche:**

Resistori:  
R1: 1,5Ω-10A  
R2: 0,5Ω-18A

**Specifiche Tecniche:**

Isolamento elettrico: Classe I  
Grado di Protezione: IP20  
Peso: 2,0Kg



**Technical Specifications**

**Electrical Specifications:**

Resistors:  
R1: 1,5Ω-10A  
R2: 0,5Ω-18A

**Technical Specification:**

Electrical Isolation: Classe I  
Protection Degree: IP20  
Weight: 2,0Kg

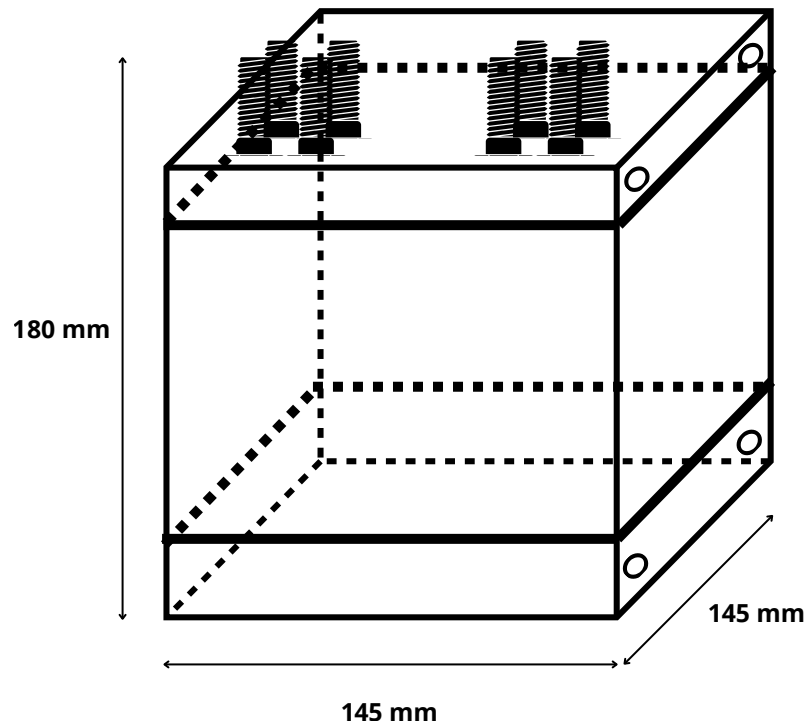
**Descrizione/Description**

**CAT./PROG.**

**Resistenza per CDB di stazione tipo  
RCF 2 OHM A morsettiera frontale per  
CI da inserire nella cassetta CAT 810/025**

**819/253**

## Dimensioni



## Vista dall'alto



Prodotto da:



C.da Felicetta, 49 - Zona Industriale Piano Lago  
87050 Figline Vegliaturo (CS)