

**Trasformatore di Alimentazione per Circuito di Binario
Type W 10/S - 300VA - P/N 2/402218**



Caratteristiche Costruttive

Questo dispositivo è un trasformatore di alimentazione idoneo per circuiti di binario a 50Hz, di Potenza 300VA.



General Characteristics

This device is a power supply transformer , suitable for track circuit at 50Hz , with 300VA power.



Caratteristiche Tecniche

Specifiche Elettriche:

Primario: 100V-150V 1F
Secondario1: 30V-45V 1F
Secondario2: 8V-12V 1F
Secondario3: 6V 1F

Specifiche Tecniche:

Isolamento elettrico: Classe I
Grado di Protezione: IP20
Peso: 6,5Kg



Technical Specifications

Electrical Specifications:

Primary: 100V-150V 1F
Secondary1: 30V-45V 1F
Secondary2: 8V-12V 1F
Secondary3: 6V 1F

Technical Specification:

Electrical Isolation: Classe I
Protection Degree: IP20
Weight: 6,5Kg

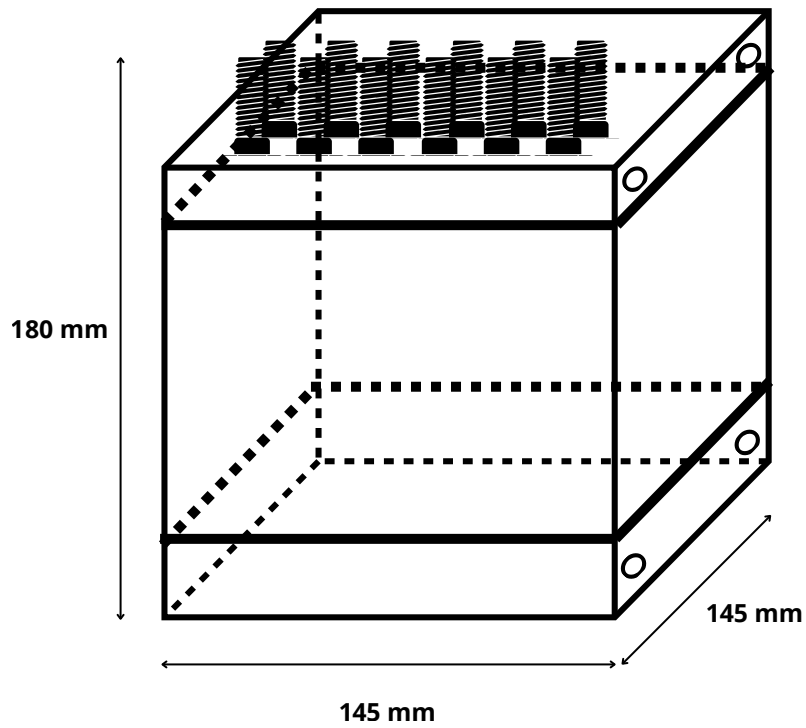
Descrizione/Description

CAT./PROG.

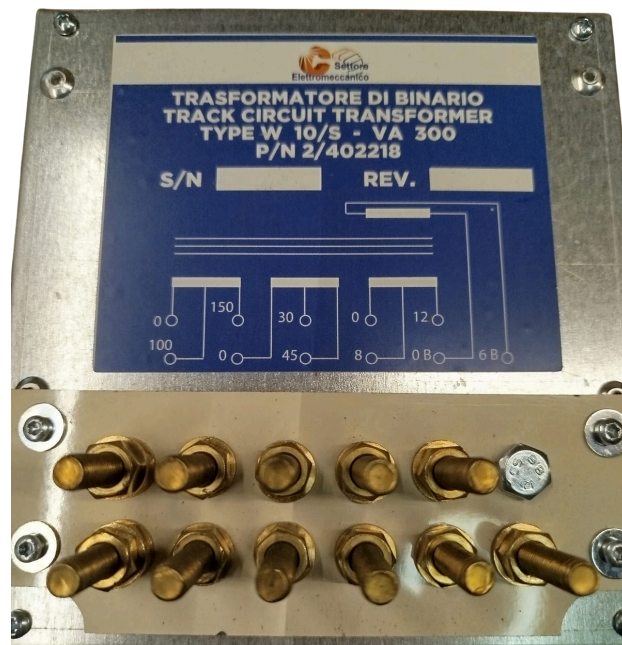
**Trasformatori Alimentazione CDB
W10S A Morsettiera Frontale per C.I.
da inserire nella cassetta CAT 819/025**

819/305

Dimensioni



Vista dall'alto



Prodotto da:



C.da Felicetta, 49 - Zona Industriale Piano Lago
87050 Figline Vegliaturo (CS)