

**Trasformatore Ricevitore CDB W 10/B- A morsettiera frontale per C.I.  
da inserire nella cassetta 819/025  
Type W 10/B - 300VA - P/N 2/402218**



### **Caratteristiche Costruttive**

Questo dispositivo è un trasformatore Ricevitore idoneo per circuiti di binario a 50Hz, di Potenza 300VA.



### **General Characteristics**

This device is a receiver transformer , suitable for track circuit at 50Hz , with 300VA power.



### **Caratteristiche Tecniche**

#### **Specifiche Elettriche:**

Primario: 45V 1F  
Secondario1: 12V 1F  
Secondario2: 6V 1F  
Secondario3: 3V 1F  
Secondario4: 1,5V 1F  
Secondario5: 5V 1F

#### **Specifiche Tecniche:**

Isolamento elettrico: Classe I  
Grado di Protezione: IP20  
Peso: 6,5Kg



### **Technical Specifications**

#### **Electrical Specifications:**

Primary: 45V1F  
Secondary1: 12V 1F  
Secondary2: 6V 1F  
Secondary3: 3V 1F  
Secondary4: 1,5V 1F  
Secondary5: 5V 1F

#### **Technical Specification:**

Electrical Isolation: Classe I  
Protection Degree: IP20  
Weight: 6,5Kg

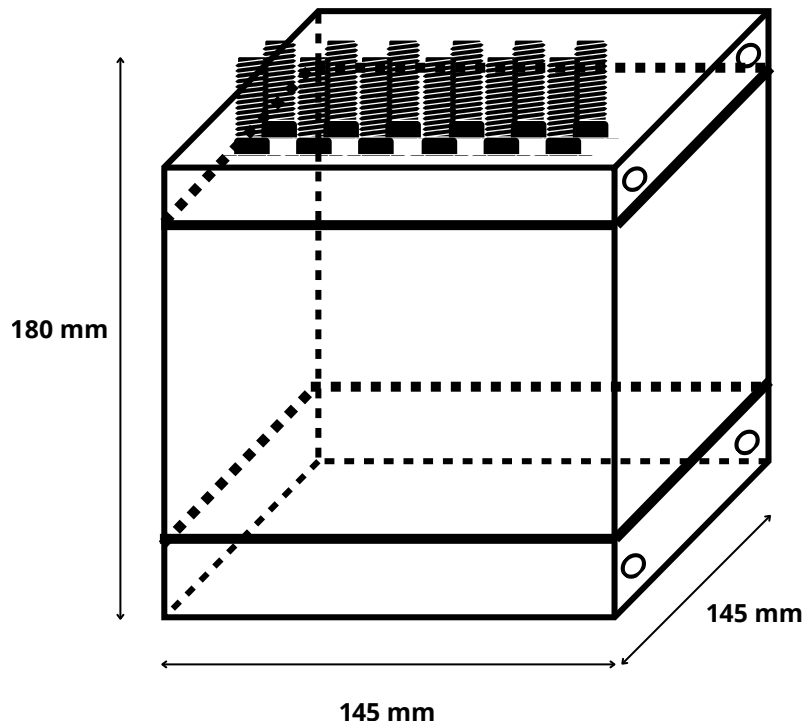
## **Descrizione/Description**

**Trasformatore Ricevitore CDB W 10/B- A  
morsettiera frontale per C.I.  
da inserire nella cassetta 819/025  
Type W 10/B - 300VA - P/N 2/402218**

## **CAT./PROG.**

**819/325**

## Dimensioni



## Vista dall'alto



Prodotto da:



C.da Felicetta, 49 - Zona Industriale Piano Lago  
87050 Figline Vegliaturo (CS)